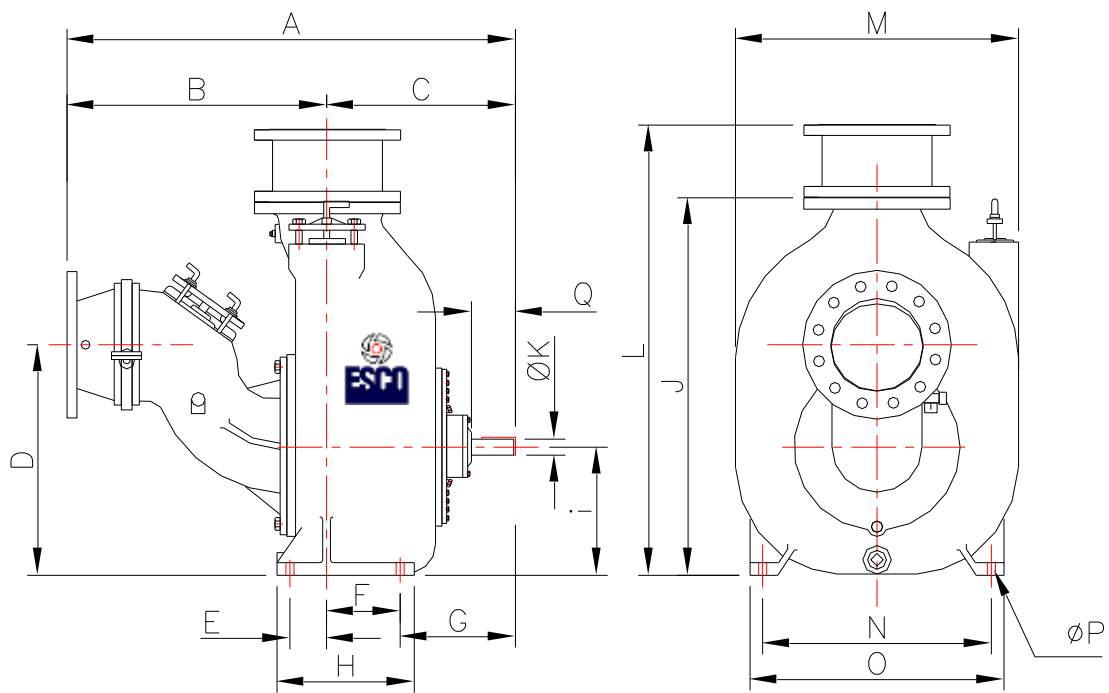
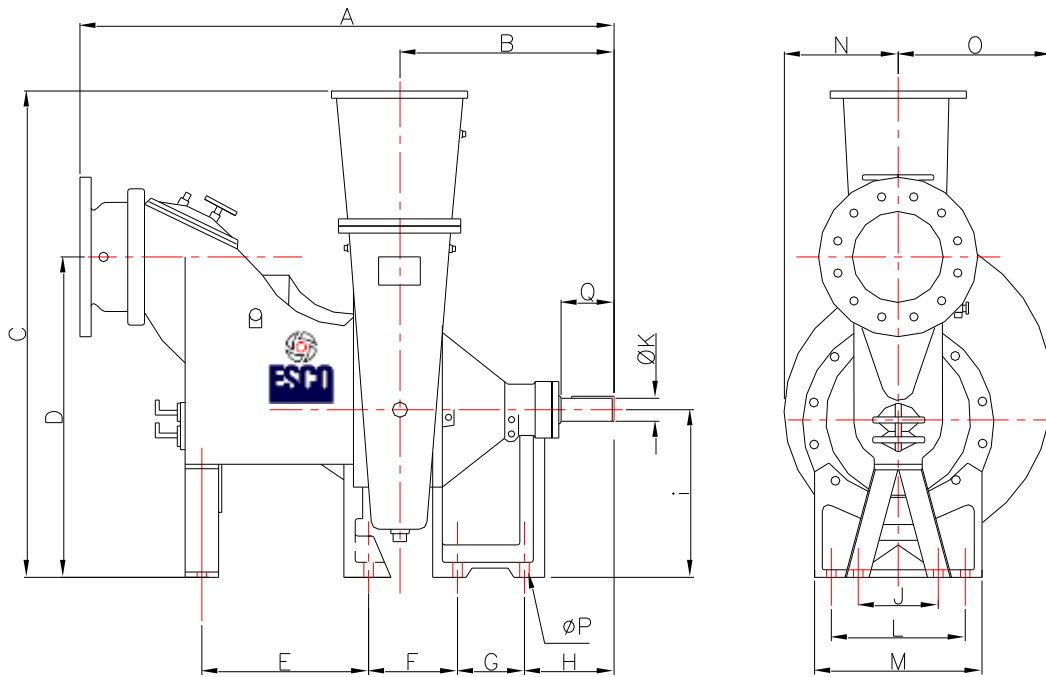


Models LP2/LP3/LP4/LP6/LP8

	LP2		LP3		LP4		LP6		LP8	
	mm	Inch	mm	Inch	mm	Inch	mm	Inch	mm	Inch
A	236,0	9,29	286,0	11,2	317,5	12,5	408,5	16,0	412,8	16,2
B	54,0	2,12	76,2	3,0	77,8	3,06	78,0	3,07	112,8	4,44
C	163,2	6,42	228,6	9,0	280,0	11,0	280,0	11,0	305,0	12,0
D	275,0	10,8	284,2	11,1	293,7	11,5	293,7	11,5	407,2	16,0
E	547,0	21,5	668,3	26,3	768,4	30,2	788,4	31,0	1023,0	40,2
F	151,0	5,94	190,5	7,5	222,2	8,74	222,2	8,74	333,0	13,1
G	318,0	12,4	431,8	17,0	494,3	19,4	494,3	19,4	727,0	28,6
H	308,3	12,1	433,0	17,0	508,0	20,0	508,0	20,0	702,0	27,6
I	281,0	11,0	394,0	15,5	457,2	17,9	457,2	17,9	636,0	25,0
J	Ø14,0	0,55	Ø18,0	0,70	Ø18,0	0,70	Ø18,0	0,70	Ø22,0	0,86
K	Ø38,1	1,50	Ø38,1	1,50	Ø38,1	1,50	Ø38,1	1,50	Ø44,45	1,75
L	523,0	20,5	687,4	27,0	743,0	29,2	743,0	29,2	1068,3	42,0
M	70,0	2,75	70,0	2,75	70,0	2,75	70,0	2,75	–	–
N	–	–	–	–	–	–	–	–	–	–
O	–	–	–	–	–	–	–	–	–	–
P	–	–	–	–	–	–	–	–	–	–
Q	103,0	4	101,6	4	127,0	4	127,0	4	169,9	4

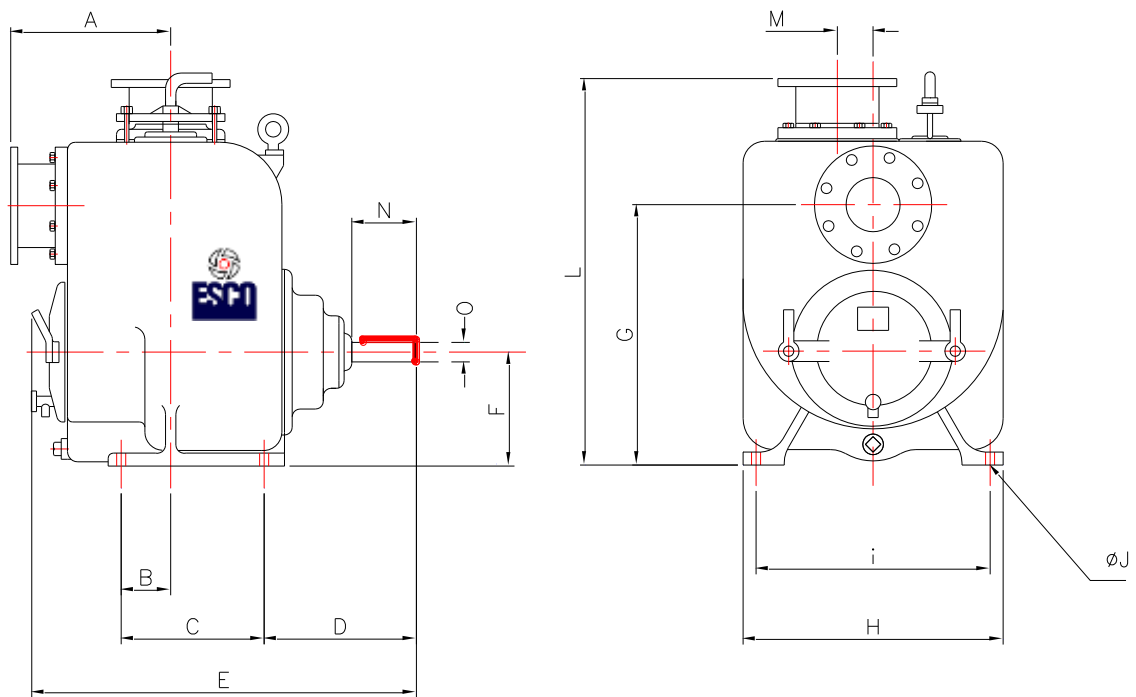


Model LP10



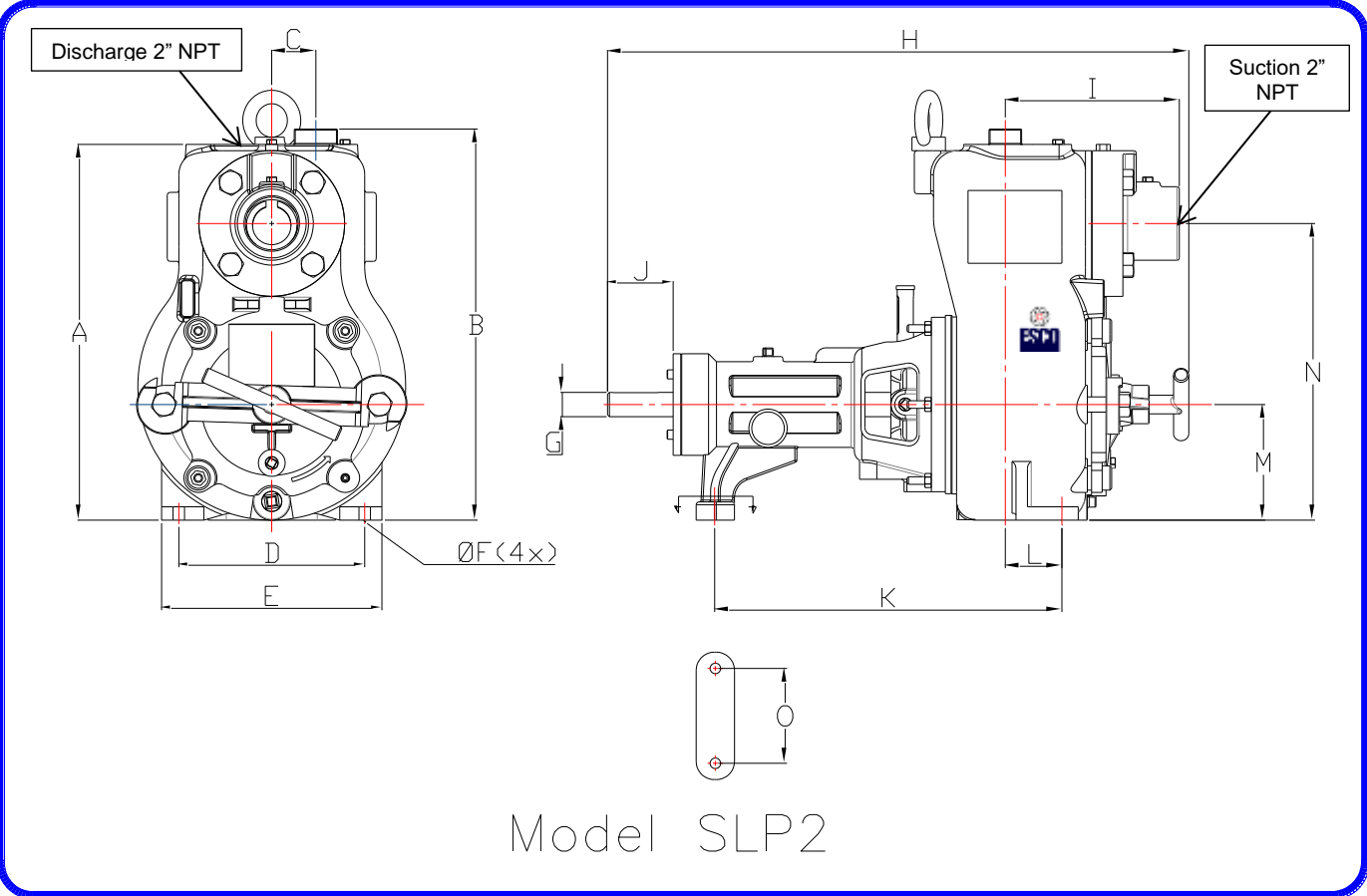
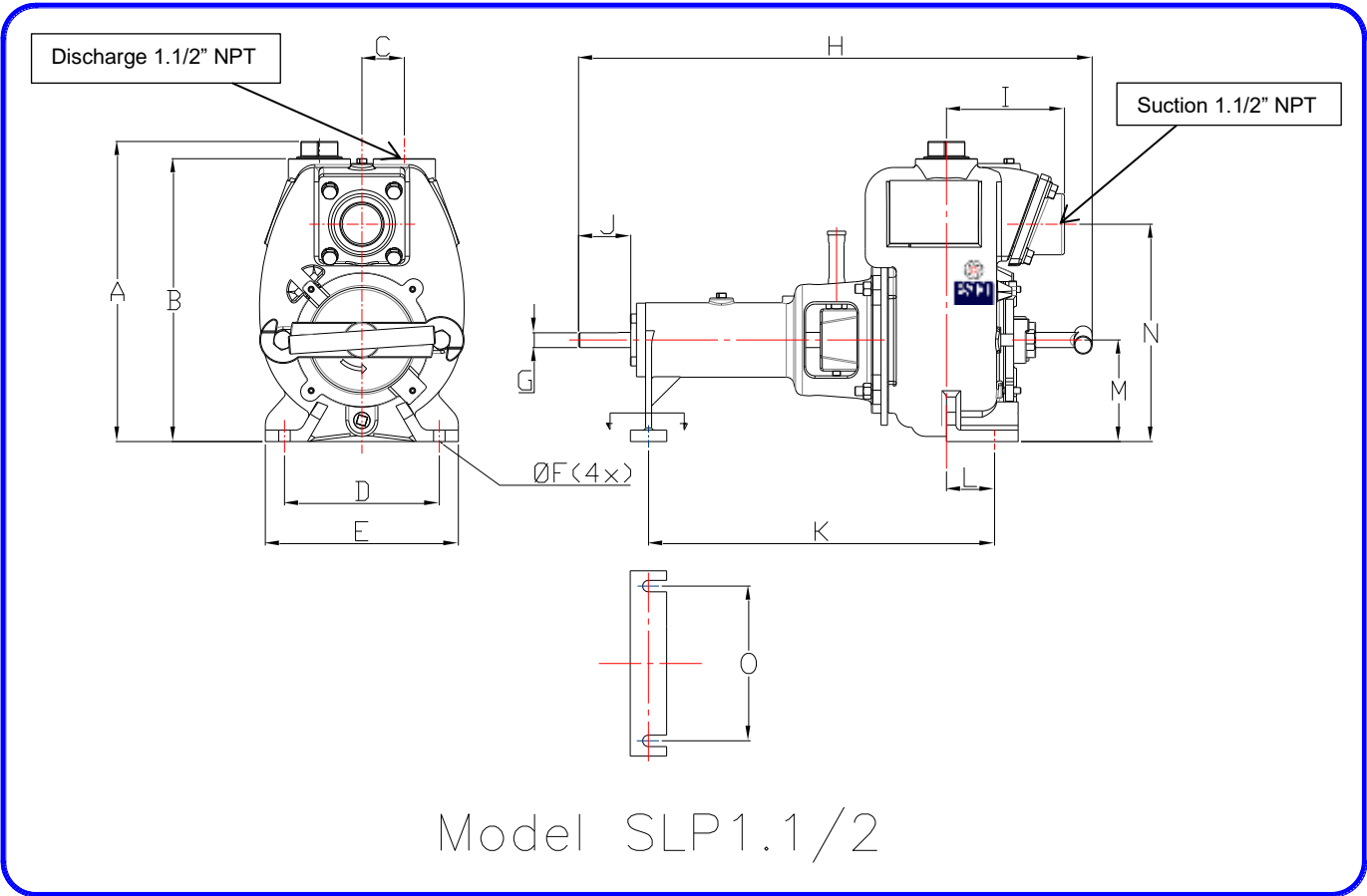
Model LP12

	LP10		LP12	
	mm	Inch	mm	Inch
A	1245,0	49,0	1621,0	63,8
B	721,0	28,3	650,0	25,5
C	524,0	20,6	1474,8	58,0
D	636,6	25,0	969,0	38,1
E	100,5	3,95	522,0	20,5
F	204,5	8,05	273,0	10,7
G	321,0	12,6	203,0	7,99
H	383,0	15,0	272,0	10,7
I	355,6	14,0	508,0	20,0
J	1042,0	41,0	242,0	9,52
K	Ø44.45	1,75	Ø69.9	2,75
L	1242,0	48,8	406,0	15,9
M	786,0	30,9	508,0	20,0
N	635,0	25,0	346,0	13,6
O	705,0	27,7	467,0	18,3
P	Ø22,0	0,86	Ø28,5	1,12
Q	122,2	4,81	160,3	6,31



Models HP3/HP4/HP6

	HP3		HP4		HP6	
	mm	Inch	mm	Inch	mm	Inch
A	317,0	12,4	295,0	11,6	406,4	16,0
B	86,0	3,38	71,5	2,81	77,8	3,06
C	229,0	9,01	279,5	11,0	279,0	10,9
D	283,0	11,1	247,5	9,74	336,5	13,2
E	667,0	26,2	752,0	29,6	844,5	33,2
F	190,0	7,48	222,7	8,76	257,0	10,1
G	429,5	16,9	504,5	19,8	565,5	22,2
H	434,0	17,0	510,0	20,0	580,0	22,8
I	393,5	15,4	457,0	17,9	525,0	20,6
J	Ø18,0	0,70	Ø18,0	0,70	Ø18,0	0,70
L	691,5	27,2	745,8	29,3	898,0	35,3
M	70,0	2,75	70,0	2,75	70,0	2,75
N	103,1	2,75	126,2	2,75	121,4	2,75
O	Ø38.1	1,50	Ø38.1	1,50	Ø44.45	1,75



	SLP 1.1/2		SLP2	
	mm	Inch	mm	Inch
A	314,0	12,36	408,0	16,06
B	296,6	11,67	392,0	15,43
C	44,4	1,75	46,0	1,81
D	162,0	6,37	194,0	7,63
E	202,0	7,95	230,0	9,05
F	Ø12,0	0,47	Ø12,0	0,47
G	Ø15,9	0,62	Ø25,4	1
H	537,0	21,14	607,0	23,89
I	123,4	4,85	182,0	7,16
J	54,5	2,14	68,0	2,67
K	362,0	14,25	362,0	14,25
L	50,3	1,98	59,0	2,32
M	106,4	4,18	121,0	4,76
N	227,5	8,95	310,0	12,20
O	162,0	6,37	99,0	3,89